

# MAYA

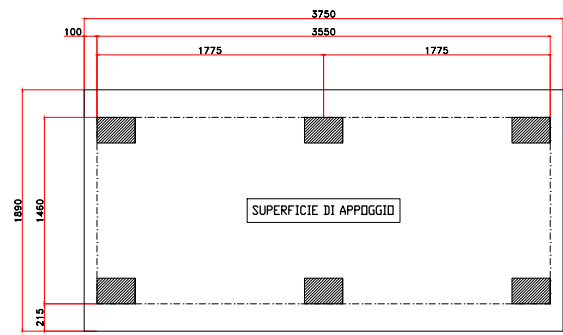
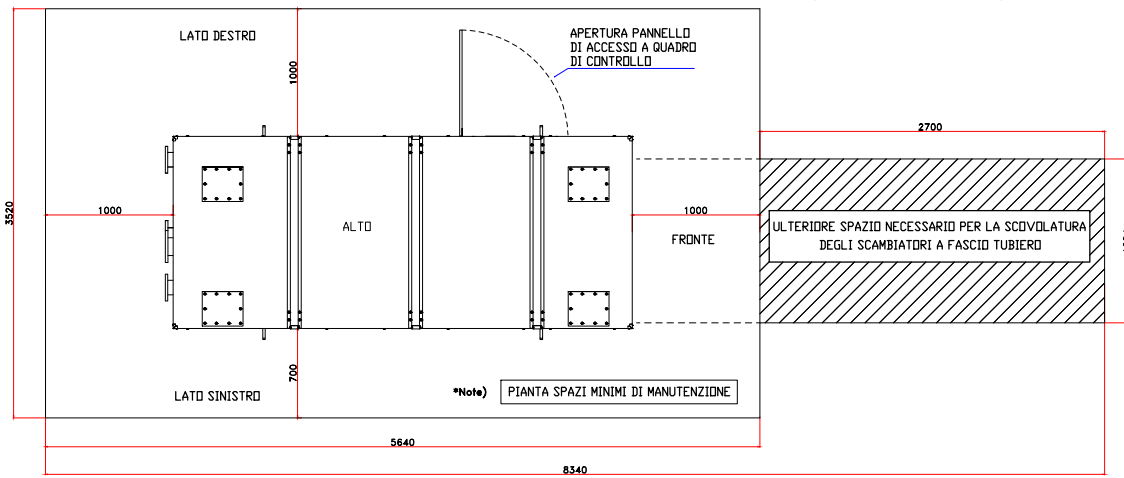
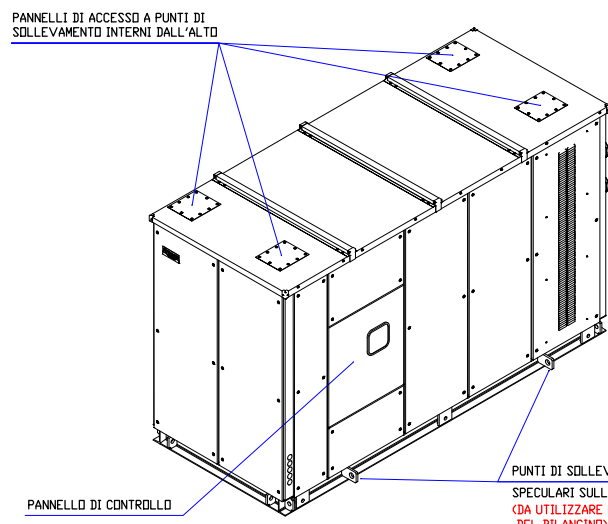
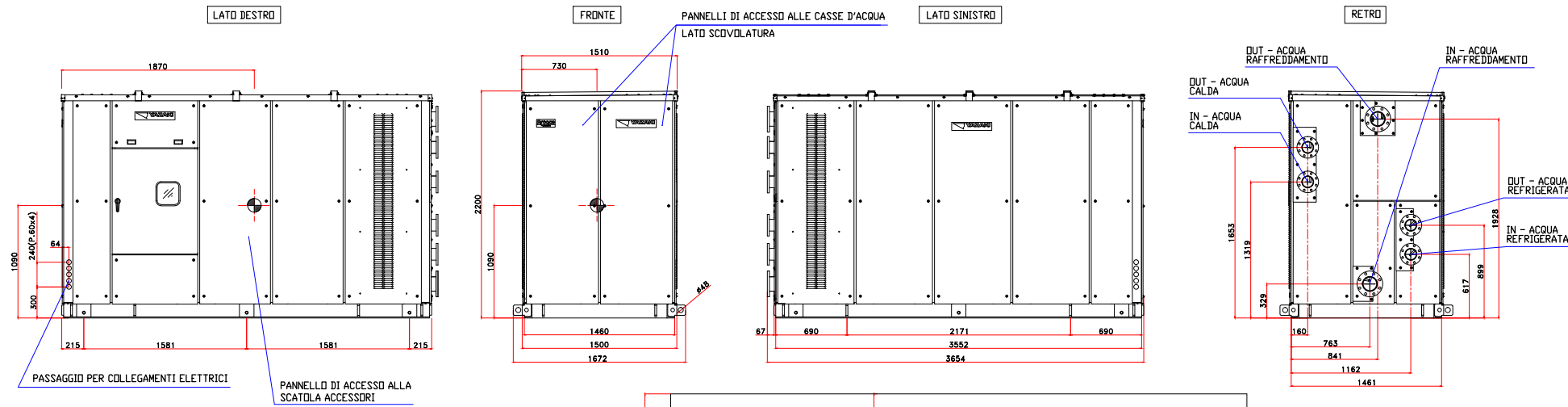
GRUPPO REFRIGERANTE  
ALIMENTATO AD ACQUA CALDA  
WFC-M100



**YAZAKI**

[www.maya-airconditioning.com](http://www.maya-airconditioning.com)

Modello		WFC-M100	
Potenza frigorifera		kW	352
Acqua refrigerata	Temperatura	Ingresso °C	12,5
		Uscita °C	7
	Perdite di carico	kPa	72,6
	Pressione massima di lavoro	kPa	785
	Portata nominale	l/s	15,29
	Volume serpentine	l	121
Acqua raffreddamento	Potenza dissipata	kW	855
	Temperatura	Ingresso °C	29,4
		Uscita °C	35,4
	Perdita di carico	kPa	66
	Fattore sporco	M <sup>2</sup> hr°K/kW	0,086
	Pressione massima di lavoro	kPa	785
	Portata nominale	l/s	34,04
	Volume serpentine	l	422
Acqua calda	Potenza assorbita	kW	503
	Temperatura	Ingresso °C	90
		Uscita °C	80
		Intervallo alimentazione °C	Min. 70 – Max 95
	Perdita di carico	kPa	29,7
	Pressione massima di lavoro	kPa	785
	Portata nominale	l/s	12,01
Volume serpentine	l	250	
Alimentazione elettrica	Alimentazione elettrica	400V 3 fasi 50Hz	
	Potenza	W	630
	Intensità di corrente	A	1,83
Controllo	Refrigerazione	ON – OFF o Proporzionale	
Dimensioni	Larghezza	mm	1672
	Profondità	mm	3654
	Altezza (comprese viti di livellamento)	mm	2200
Peso	A vuoto	kg	4947
	In esercizio	kg	5740
Rumorosità	Livello sonoro dB(A) a 1 metro	56	
Diametro tubazioni	Circuito acqua refrigerata	mm	100
	Circuito acqua di raffreddamento	mm	125
	Circuito acqua calda	mm	100
Armadio	Idoneo ad installazione all'aperto, dotato di pannellature di acciaio zincato verniciate color alluminio		



RITENZIONE IDRICA SCAMBIATORI	LITRI
Acqua refrigerata	121
Acqua raffreddamento	422
Acqua calda di alimentazione	250

ITEM	CONNESSIONI	TIPO
Ingresso acqua refrigerata	DN100	FLANGIA RF150
Uscita acqua refrigerata	DN100	FLANGIA RF150
Ingresso acqua raffreddamento	DN125	FLANGIA RF150
Uscita acqua raffreddamento	DN125	FLANGIA RF150
Ingresso acqua calda di alimentazione	DN100	FLANGIA RF150
Uscita acqua calda di alimentazione	DN100	FLANGIA RF150

- \*Note)  
 1. RISPETTARE GLI SPAZI MINIMI DI MANOVRA PER LA MANUTENZIONE.  
 DX/SX 1m  
 RETRO 1m  
 FRONTE 1m + 2,7m PER MANUTENZIONE STRAORDINARIA DI SCOVIOLATURA  
 2. L'INGRESSO DEI CAVI ELETTRICI E' SUI LATI DX E SX.  
 3. TUTTE LE DIMENSIONI SONO IN mm.  
 BARICENTRO

Peso a vuoto	Peso in esercizio	Tolleranza	Verified by / Verificato da	Drawing by / Disegnato da
4947 kg	5740 kg	+/- 5 mm	M.C. <i>Michele Cianna</i>	T.T. <i>Tullio T...</i>

This drawing cannot be divulged, modified or copied by third parties in any way without the expressed writing by the owner company indicated in the title block  
 In nessun modo questo disegno può essere divulgato, modificato o copiato a e da terzi, senza l'espreso consenso scritto dell'azienda proprietaria indicata nel cartiglio

Page / Pagina
1

28-02-2017  
 REV. 011-1-1  
**MAYA S.p.A.**  
 AS-WFC-M100  
 DIMENSIONALE